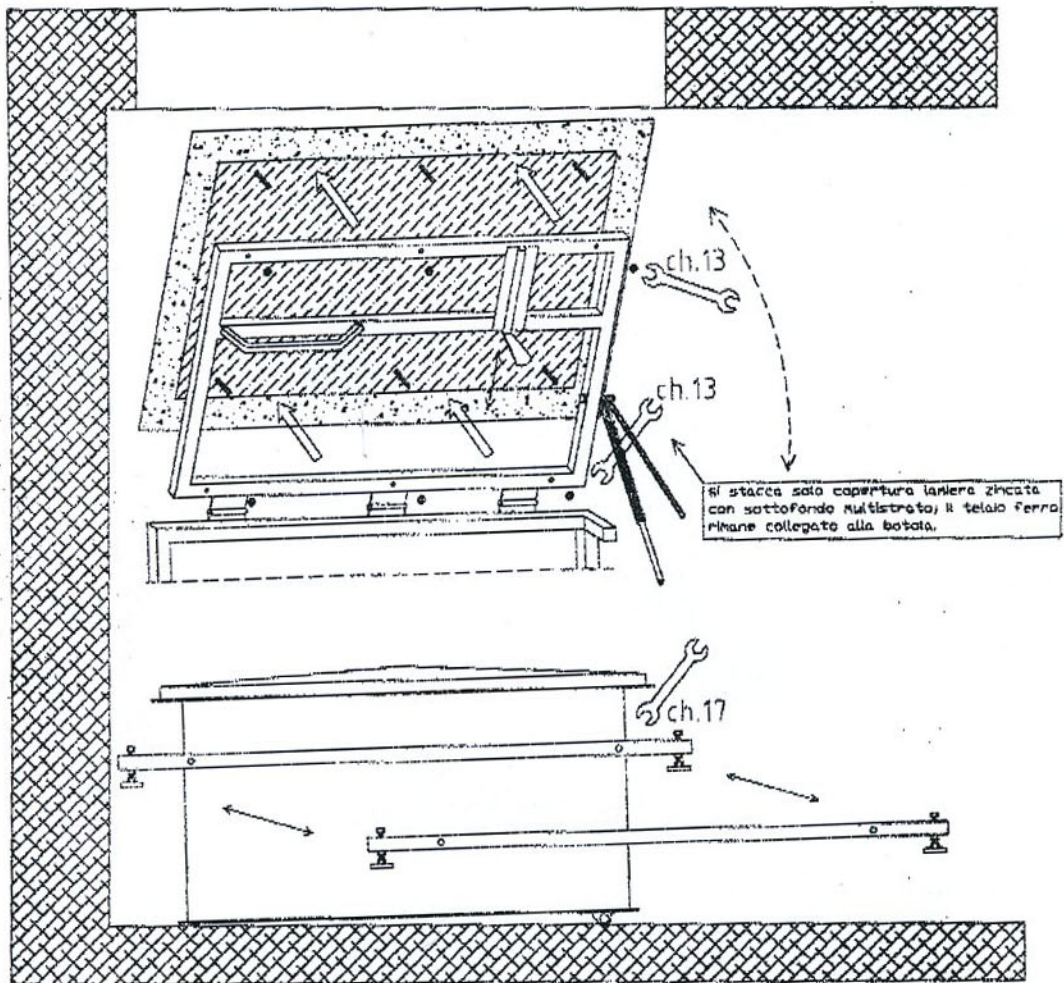


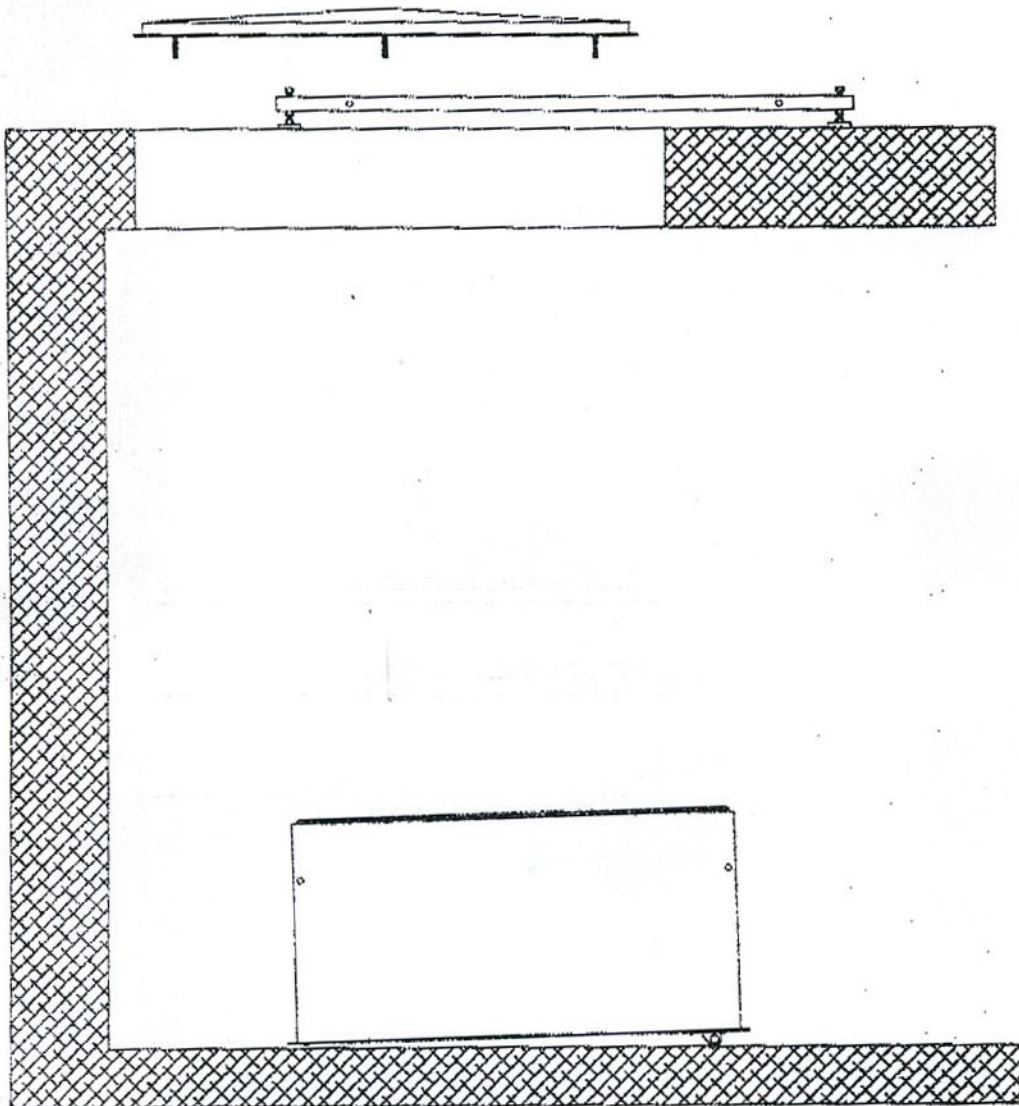
Instrucciones para la colocación de la escalera modelo terraza

Objetivo: definir los pasos para la instalación de la escalera del modelo TERRAZA"

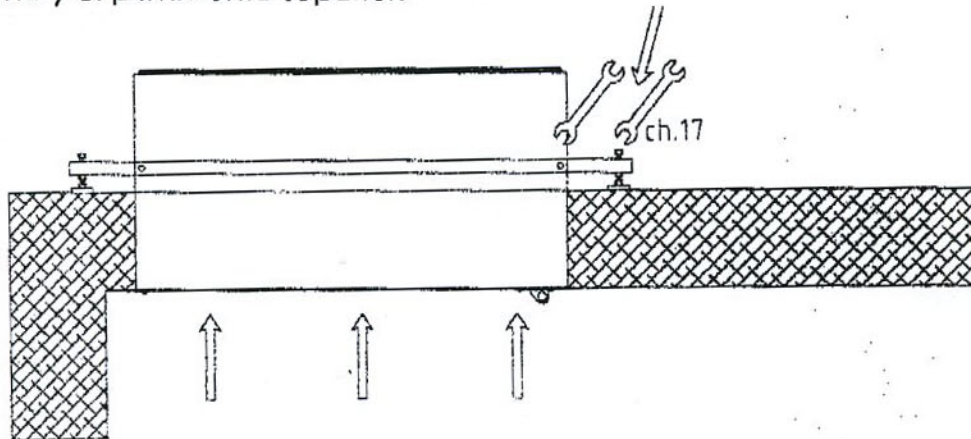
1) Abrir la caja, tire de la bisagra interior y levante la tapa desenroscando los tornillos de 3+3 m8 del marco del hierro a través de sus canales retire las 2 barras de apoyo desenroscando los 4 tornillos de M10, utilicé las llaves del 17.



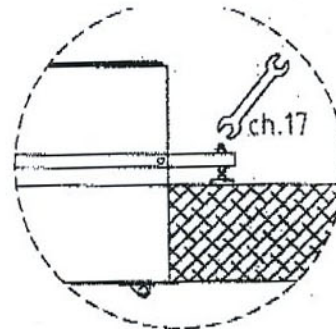
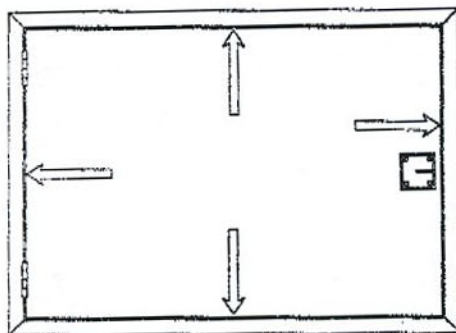
2) Colocar las dos barras de apoyo por la parte superior del hueco, también la tapa de la escalera



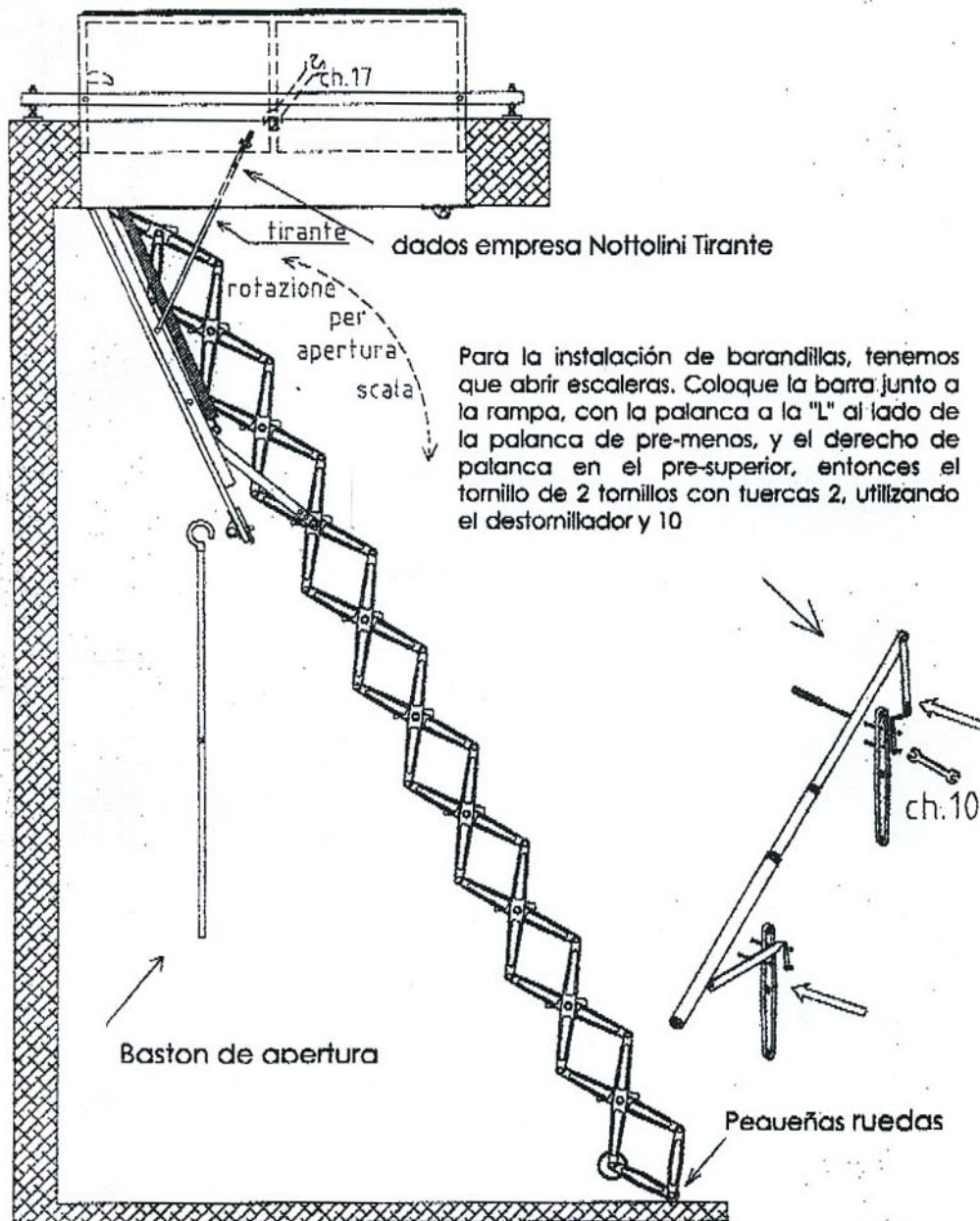
3) Introducir la escalera en el hueco desde la parte de abajo, (puede ayudarse mediante el uso de cuerdas) deslizando la escalera por el hueco, a continuación vuelva a instalar las dos barras laterales de apoyo a la escalera mediante los tornillos, utilice los tornillo de nivelación de las barras laterales para ajustar y fijar la escalera entre el techo y el pavimento superior.



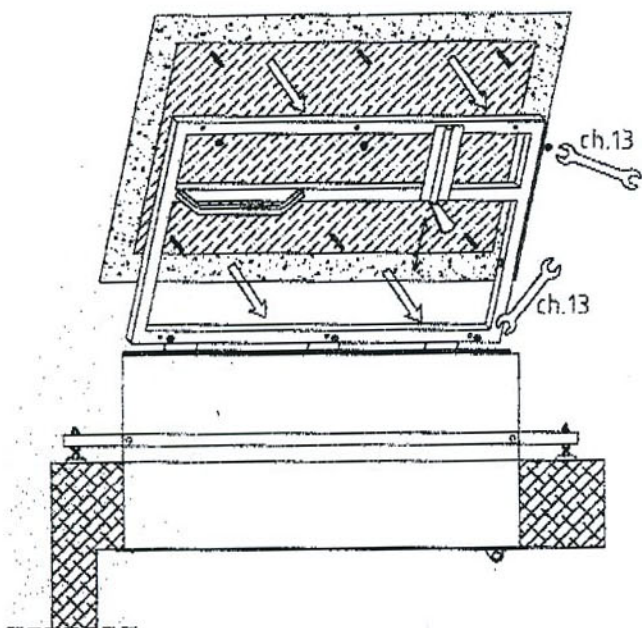
4) Controlando desde debajo de la escalera, asegúrese que la ranura entre el marco y el panel está encajada puede ajustarlo mediante movimientos pequeños y por último reapreté con la llave 17 los tornillos de las barras laterales y los puntos de apoyo, de las mismas.



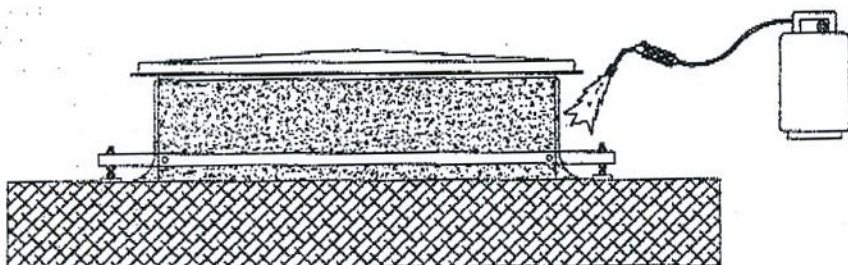
En el caso de ACI SVECIA, O ACI ALUMINIO., abrir la escalera desde abajo utilizando el bastón de apertura (está compuesto de 2 piezas). Extender la escalera hasta el suelo (las dos ruedas de nylon deben apoyar sobre el suelo). Ajustar le escalera a la altura deseada, para ello atornillaremos ó destornillaremos las tuercas m-10 con la llave 17 que está en los tirantes.



Instale la tapa en el chasis utilizando los tornillos M8 (3+3) con la llave 13 y cierre la tapa



Selle correctamente la escalera con el suelo superior con la cobertura aislante de la terraza



En los modelos ACI3 ó ACI 4 abrir la escalera desde abajo utilizando los tramos, bloquee los tramos con los cierres de seguridad asegúrese que la escalera está alineada correctamente en el suelo, puede ajustarse con las tuercas M10 utilizando la llave 17 de los tirantes.

