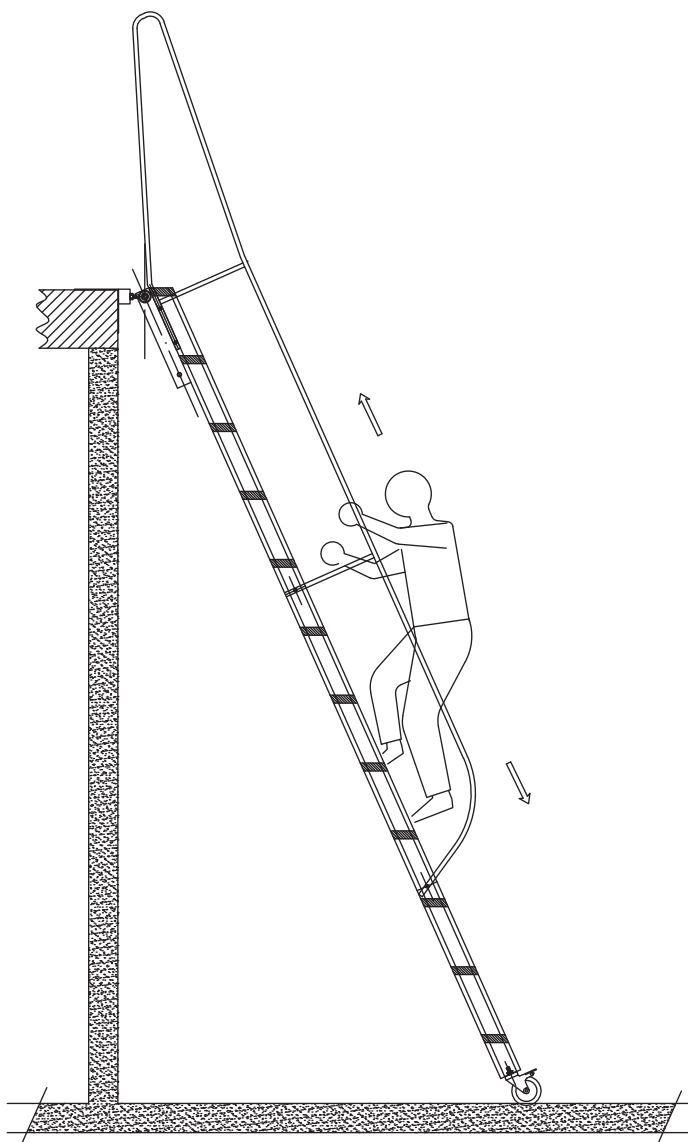


**fantozzi scale** S.r.l.

**MADE IN ITALY**

# ISTRUZIONI MONTAGGIO SCALA A RAMPA RIGIDA

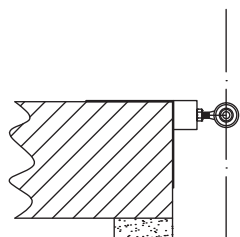
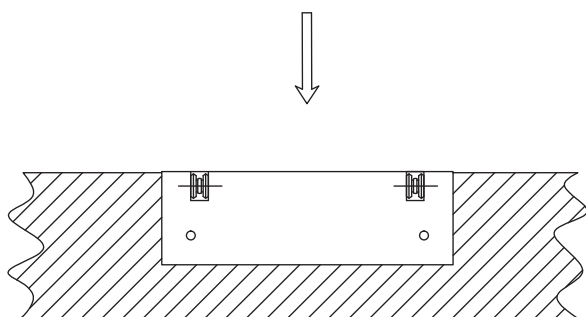


## NR. 1

Posizionare la piastra di fissaggio  
nella soletta di sbarco

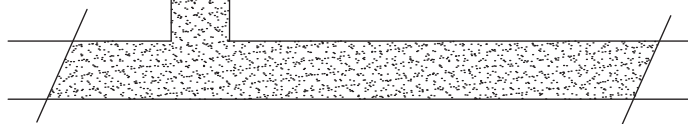
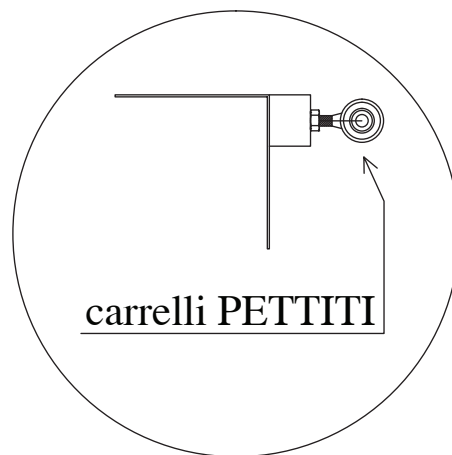
Fissare la piastra mediante bulloni  
(non in dotazione)

Sara' vostra cura trovare  
il bullone idoneo per garantire una buona  
tenuta.



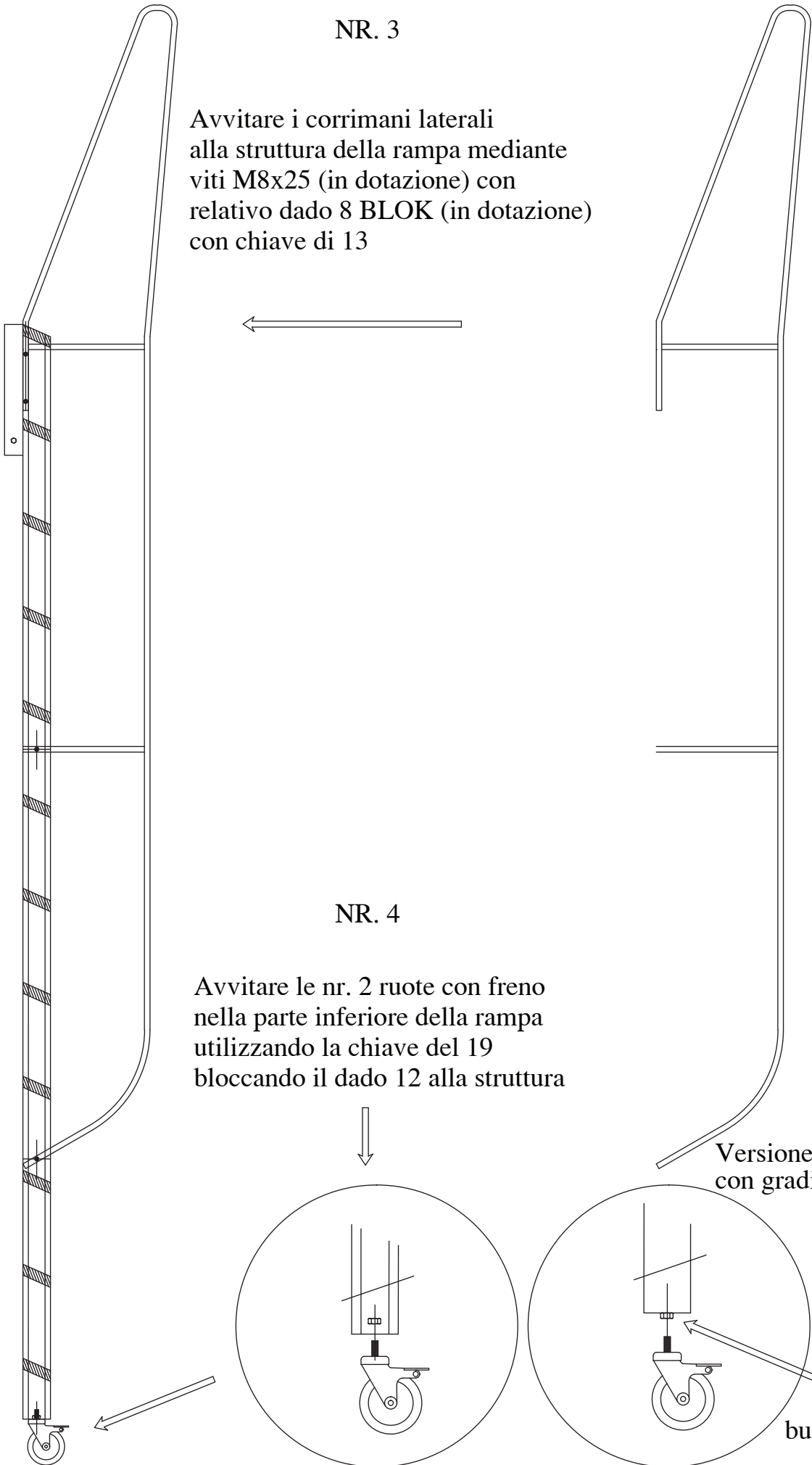
## NR. 2

Avvitare i nr. 2 carrelli  
PETTITI alla piastra  
(precedentemente fissata alla  
soletta) e bloccare con chiave  
di 19 il dado alla struttura



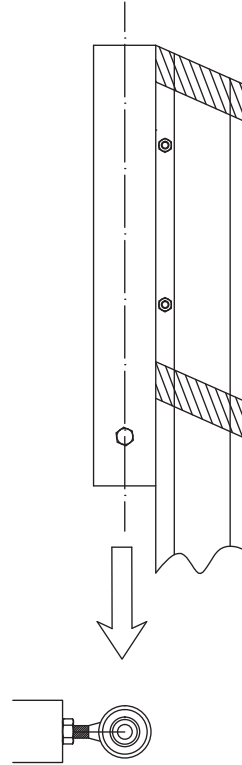
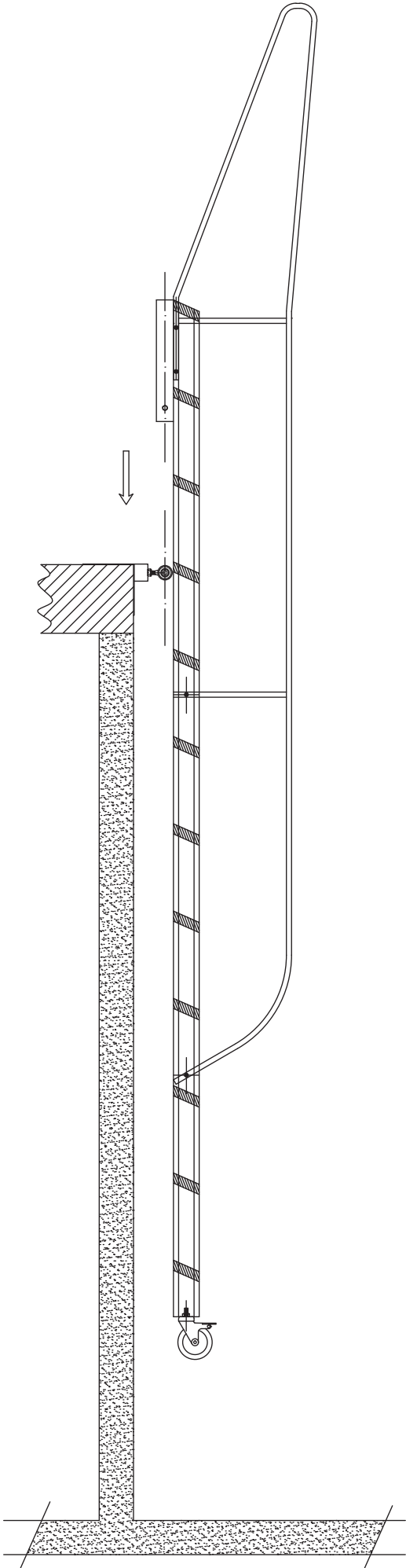
NR. 3

Avvitare i corrimani laterali  
alla struttura della rampa mediante  
viti M8x25 (in dotazione) con  
relativo dado 8 BLOK (in dotazione)  
con chiave di 13

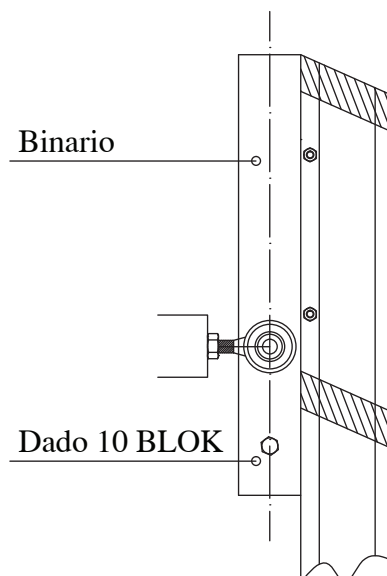


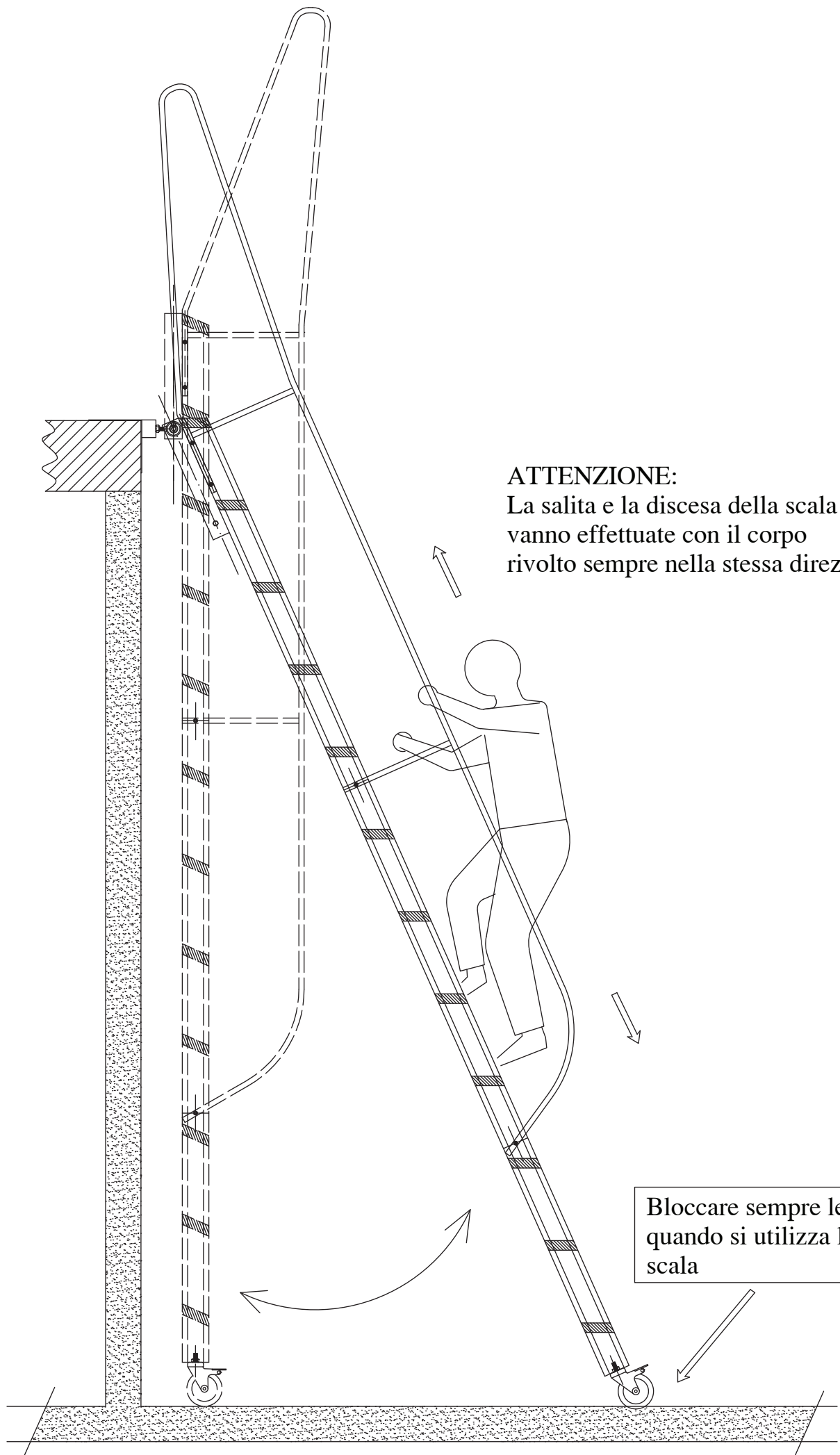
NR. 5

Posizionare e infilare la scala tramite il binario nei carrelli PETTTI



Infilare i bulloni M10x55 (in dotazione) con relativo dado 10 BLOK nei fori sul binario come fine corsa





**ATTENZIONE:**

La salita e la discesa della scala vanno effettuate con il corpo rivolto sempre nella stessa direzione.

Bloccare sempre le ruote quando si utilizza la scala