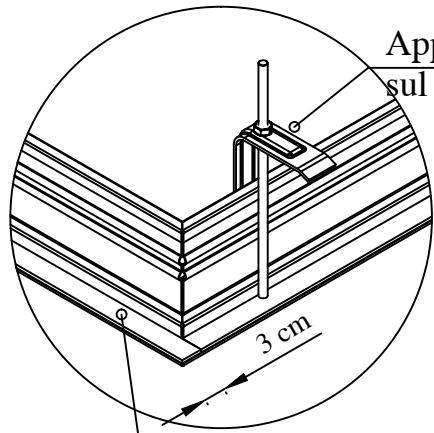
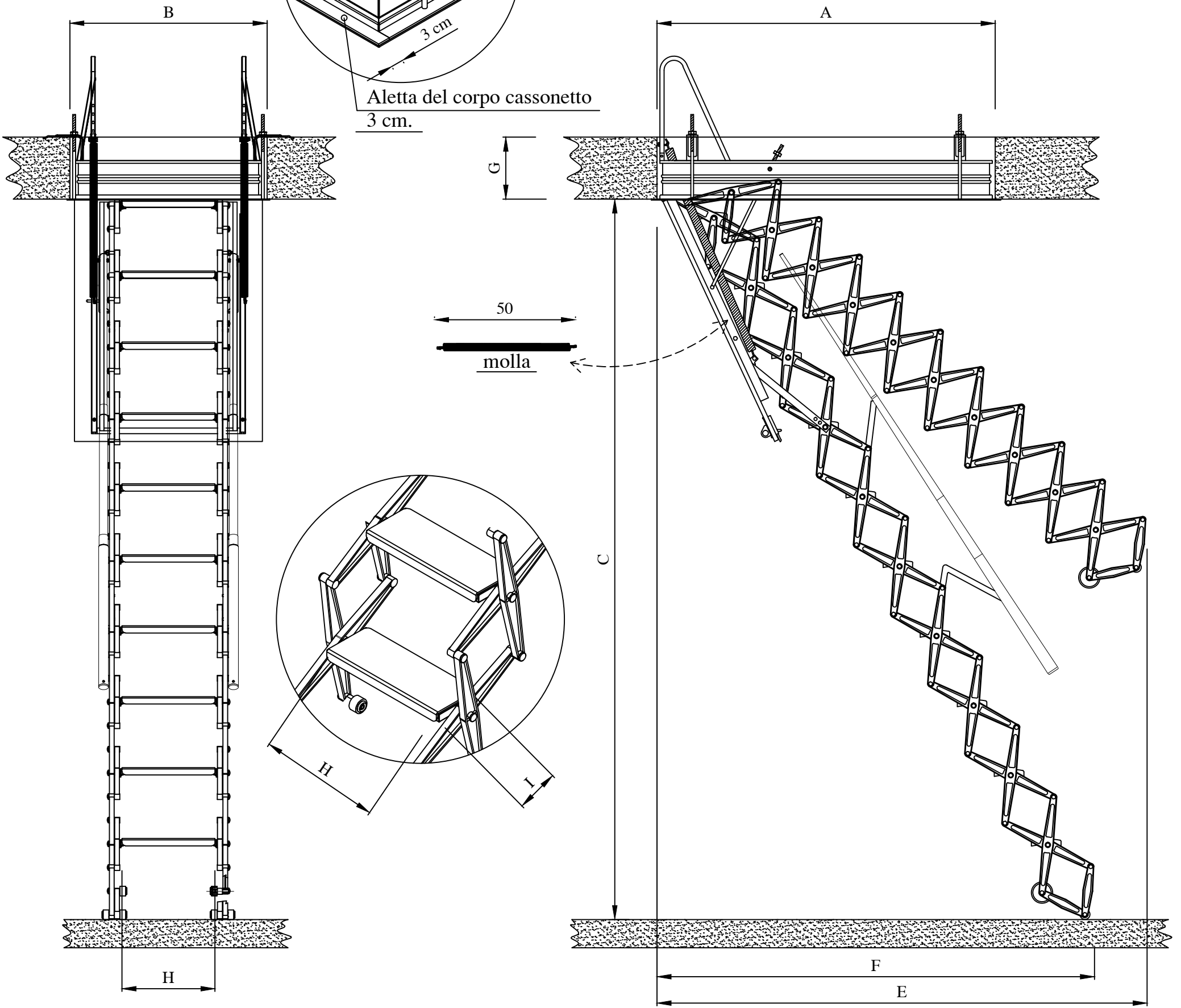


Appoggio staffe superiori  
sul pavimento 12cm circa



Aletta del corpo cassonetto  
3 cm.



Mod.	A+B					C	G
ACI SVEZIA	70x50	80x50	90x50	100x50	-	260-275	18/28
ACI SVEZIA	70x50	80x50	90x50	100x50	-	276-300	18/28
ACI SVEZIA	* 80x50	90x50	100x50	-	301-320	18/28	
ACI SVEZIA	70x60	80x60	90x60	100x60	-	260-275	18/28
ACI SVEZIA	70x60	80x60	90x60	100x60	-	276-300	18/28
ACI SVEZIA	* 80x60	90x60	100x60	-	301-320	18/28	
ACI SVEZIA	70x70	80x70	90x70	100x70	110x70	260-275	18/28
ACI SVEZIA	70x70	80x70	90x70	100x70	110x70	276-300	18/28
ACI SVEZIA	* 80x70	90x70	100x70	110x70	301-320	18/28	

\* VALIDO SOLO PER ACI ALLUMINIO

F	E
130	170
130	170
150	190
130	170
130	170
150	195
130	190
130	190
150	195

Mod.	B	H	Pedata
ACI SVEZIA	50	20	cm 10
ACI SVEZIA	60	30	cm 10
ACI SVEZIA	70	35	cm 10