

**fantozzi scale** s.r.l.  
un passo avanti      one step further

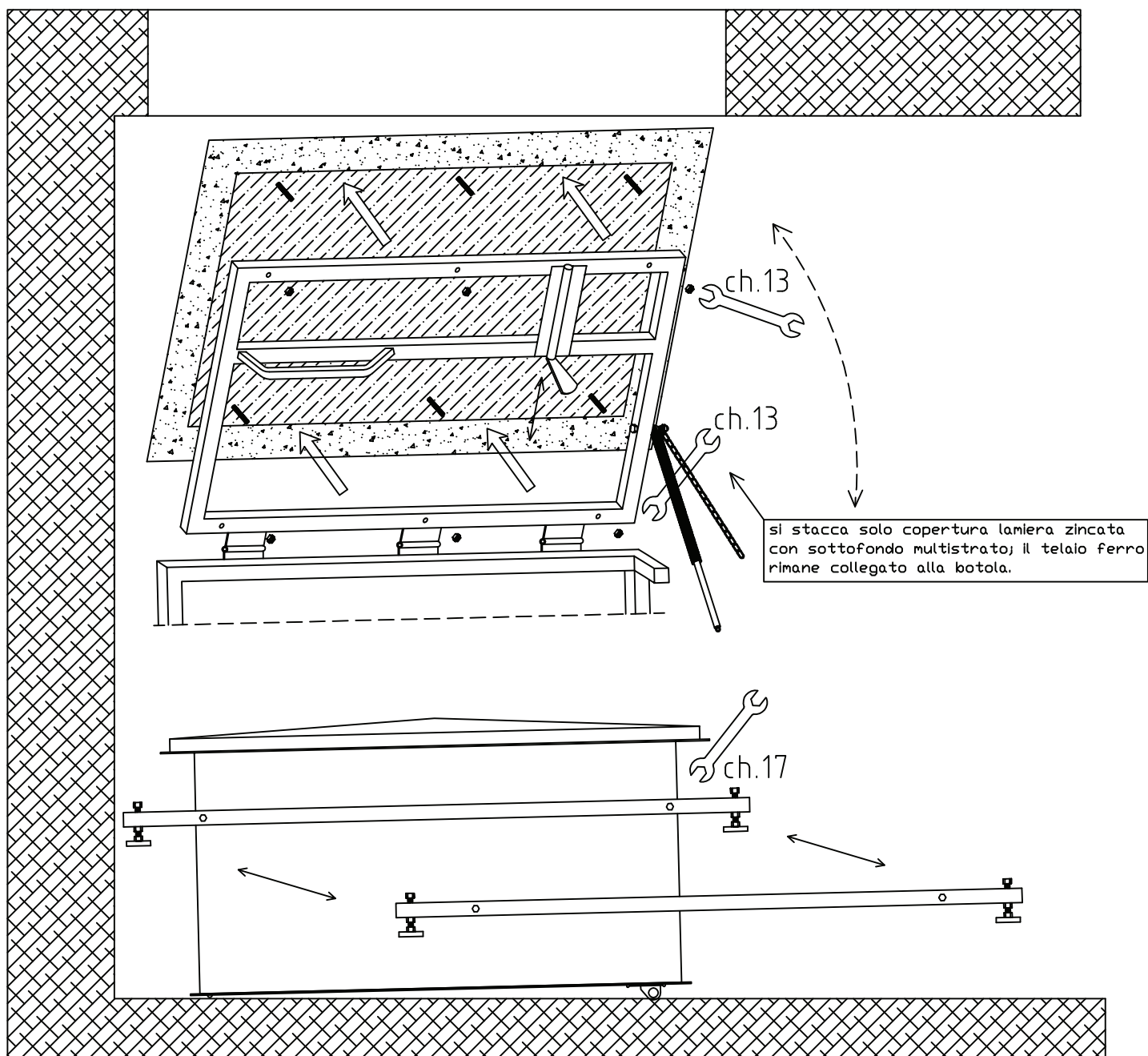
Istruzioni per la  
posa in opera scale  
rientranti  
versioni a  
terrazzo.

## Indicazioni per la posa, scale a terrazzo.

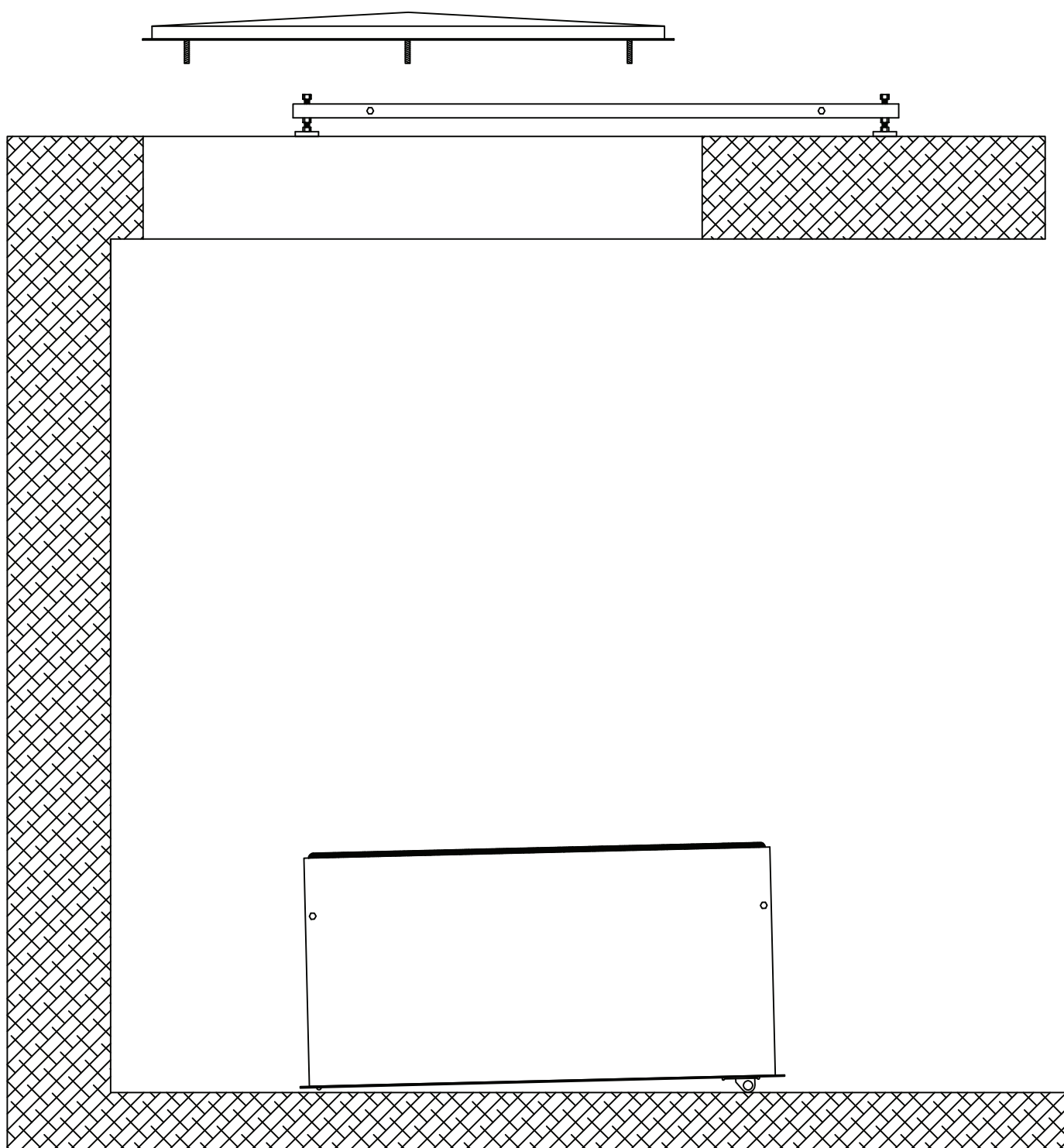
Scopo : definire i passaggi per la posa del modello di scala rientranti "TERRAZZO".

### Metodologia di lavorazione:

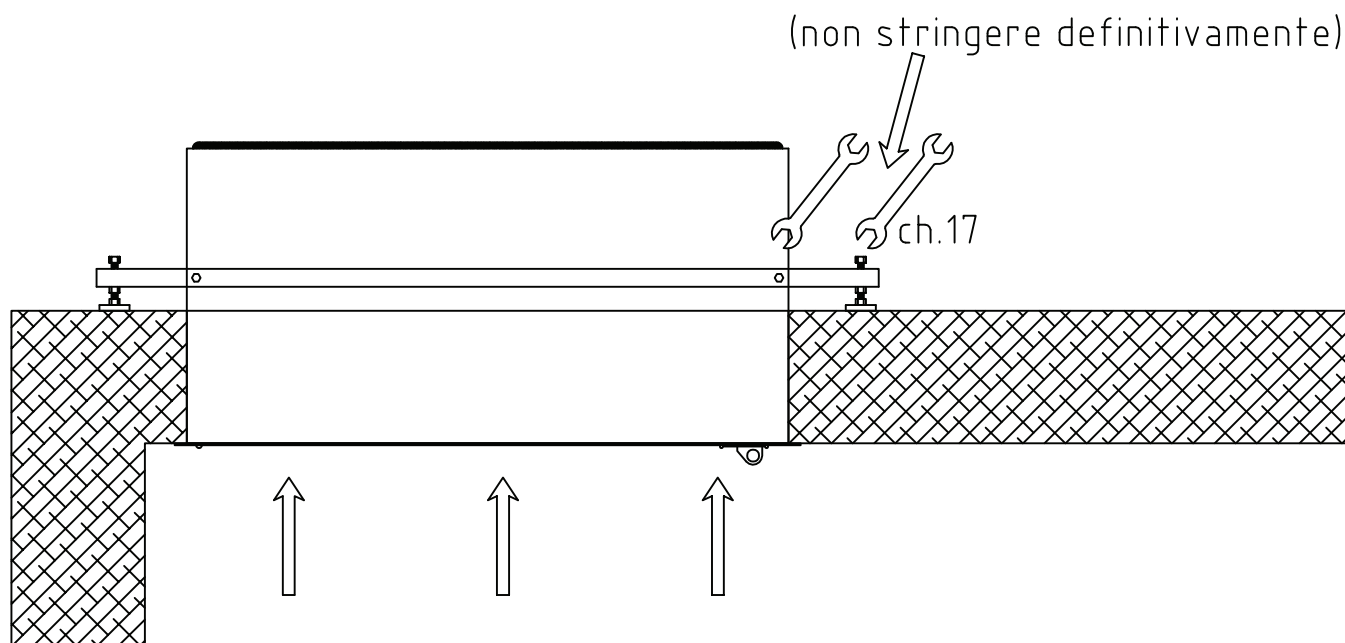
- 1) Aprire l' imballo, tirare il catenaccio interno e alzare il coperchio, svitare le 3+3 viti m8 che collegano il coperchio al relativo telaio ferro, tramite ch. 13, poi staccare il coperchio. Staccare le 2 barre d'appoggio, svitando le 4 viti m10, con chiave 17.



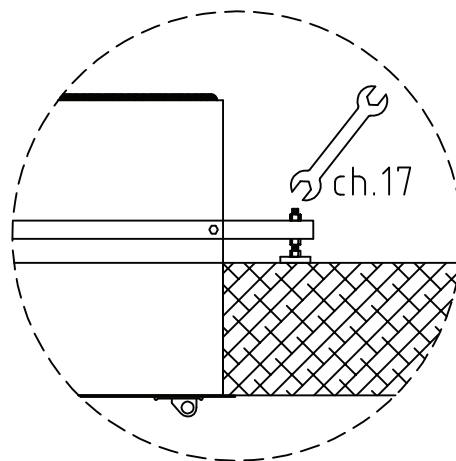
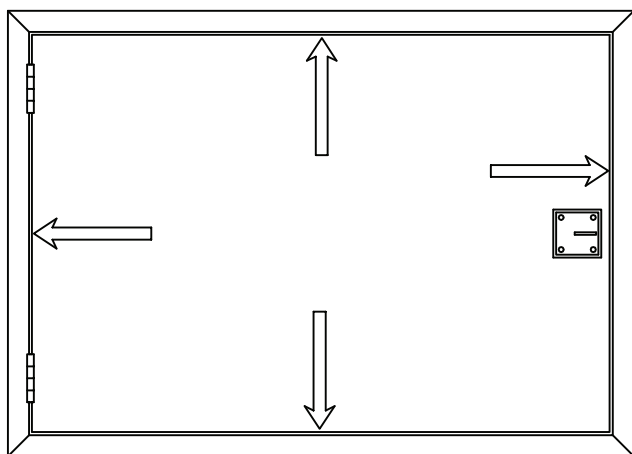
2) Portare al piano superiore le 2 barre d'appoggio complete e il coperchio.



- 3) Aiutandosi con supporti o corde, infilare, da sotto, la scala nel foro, quindi riavvitare subito le 2 barre di appoggio, poi svitare i 4 piedini fino al bloccaggio sulla soletta.  
(non stringere definitivamente)

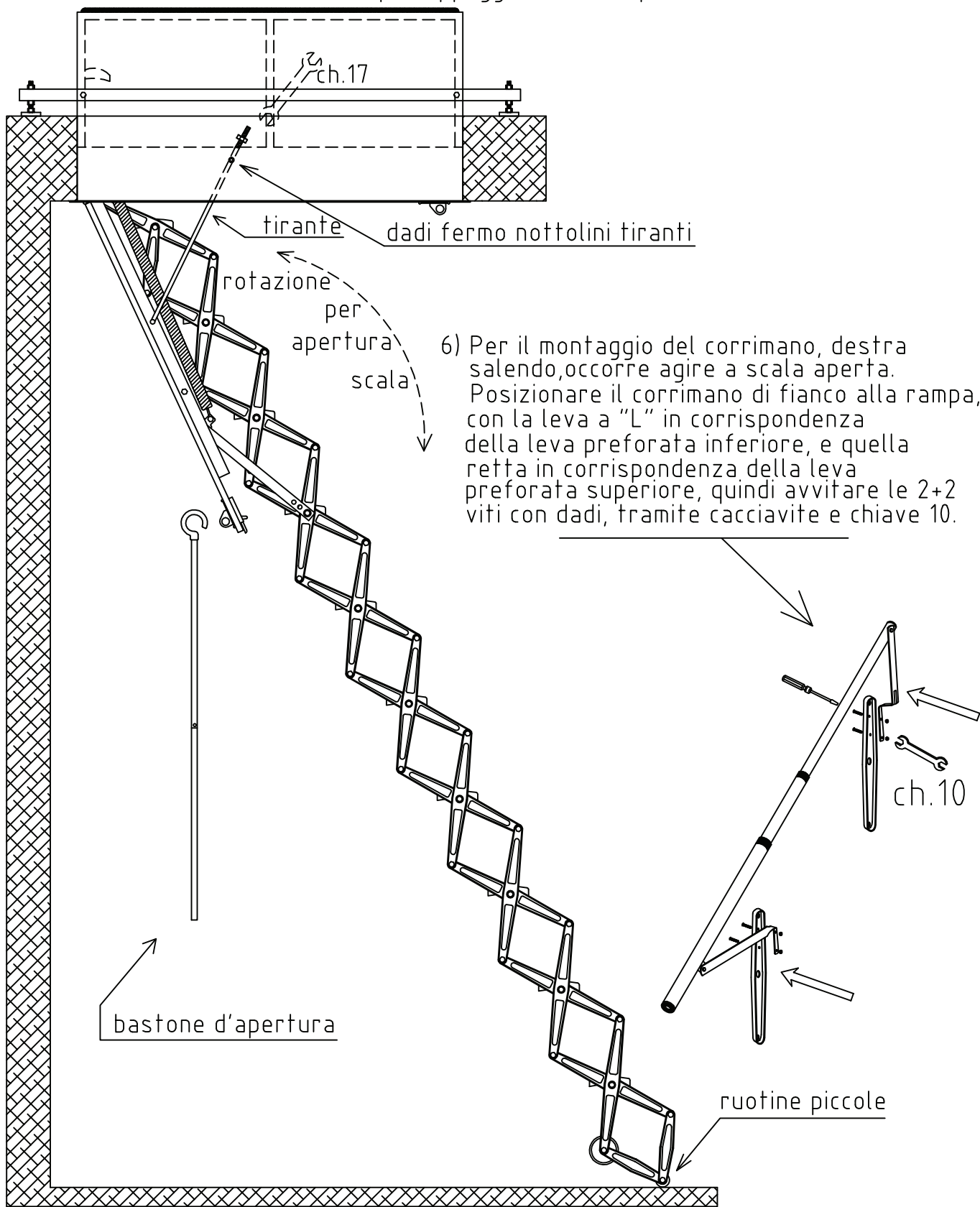


- 4) Guardare da sotto la scala (chiusa) e assicurarsi che la fessura fra telaio e pannello sia costante (scala in squadra), e comunque che il pannello non tocchi il telaio.  
In caso contrario occorre adattare la scala da sopra, effettuando piccoli spostamenti.  
Stringere poi definitivamente la scala a soletta tramite chiave 17 ai dadi 10ma delle 2 barre di appoggio.

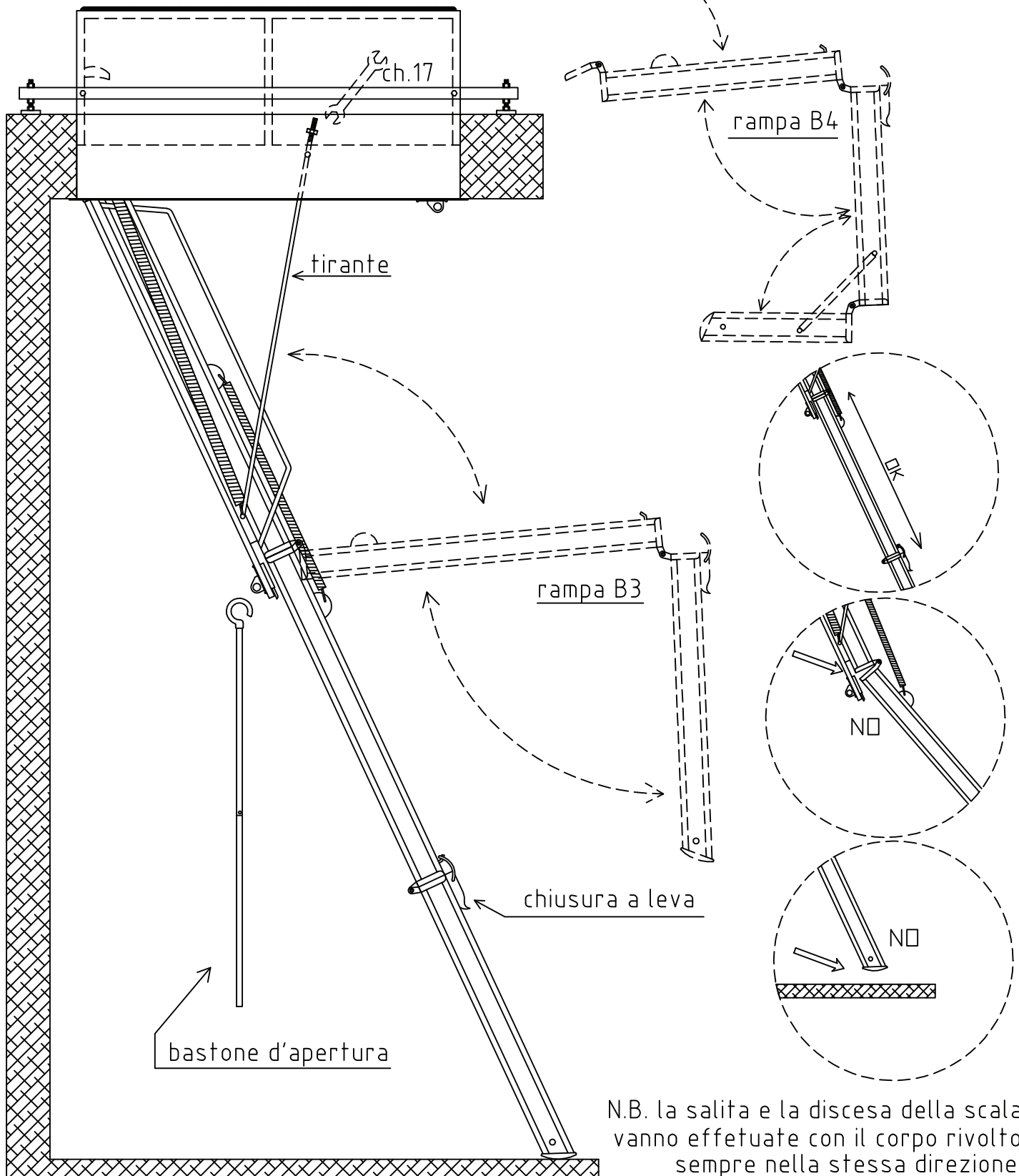


data : 30/03/2005.

- 5) Nel caso di ACI SV. o ACI ALL., aprire la scala, da sotto, agendo sull'anello della serratura tramite il bastone con gancio d'apertura dopo averlo innestato, (e' in 2 pezzi) ruotare e stendere la rampa fino a terra.  
 (Le 2 ruotine piccole in nylon devono appoggiare a pavimento)  
 Nel caso che la scala debba essere regolata per altezze al limite del consentito, occorre agire sui tiranti, avvitando o svitando entrambi i dadi M10, tramite chiave 17.(i dadi devono sempre appoggiare contemporaneamente sui nottolini)

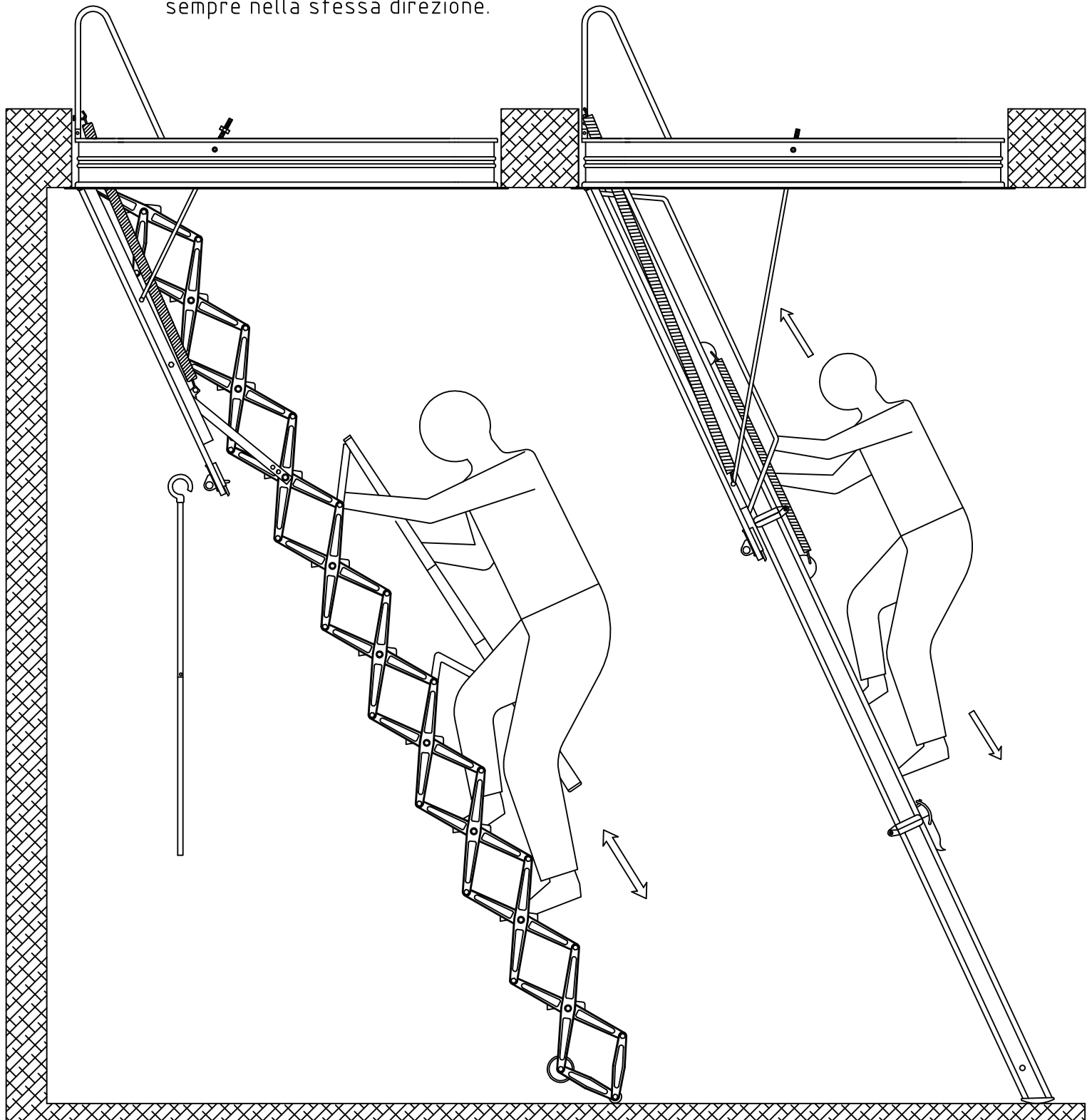


- 7) Nel caso di ACI 3 o ACI 4, aprire la scala, da sotto, agendo sull'anello della serratura tramite il bastone con gancio d'apertura dopo averlo innestato, (e' in 2 pezzi) ruotare e stendere le 3 o 4 rampe e bloccarle con la chiusura a leva. Assicurarsi che le 3 o 4 parti della rampa siano perfettamente allineate e che la rampa appoggi a pavimento, eventualmente avvitare o svitare i 2 dadi 10ma presenti sui 2 tiranti, tramite chiave 17.

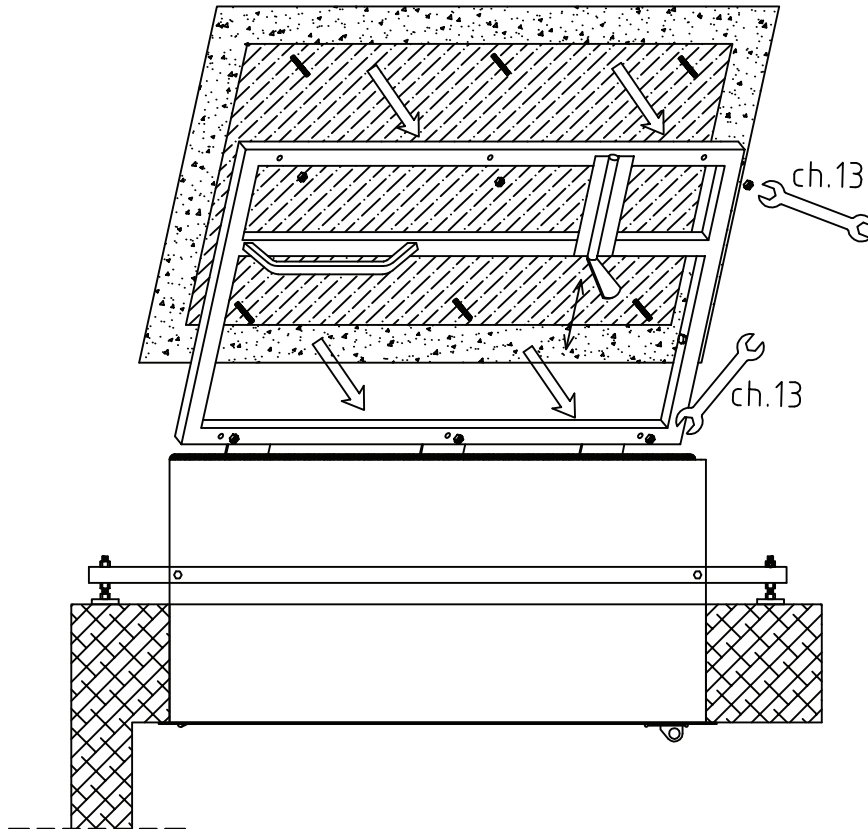


N.B. la salita e la discesa della scala vanno effettuate con il corpo rivolto sempre nella stessa direzione.

N.B. la salita e la discesa della scala vanno effettuate con il corpo rivolto sempre nella stessa direzione.



- 8) Ricollegare il coperchio al relativo telaio, tramite le 3+3 viti m8, con ch. 13, e richiudere il tutto.



- 9) Sigillare la fessura rimanente fra botola scala e soletta, prolungando in verticale la guaina di copertura del terrazzo, non surriscaldare eccessivamente il telaio perimetrale in lamiera, per evitare danni.  
N.B. SI CONSIGLIA VIVAMENTE LA CATRAMATURA A FREDDO.

